



**РУКОВОДСТВО
ПО УСТАНОВКЕ И ЭКСПЛУАТАЦИИ
(паспорт)**

**Устройства водоочистные серии RF
с торговым знаком «atoll»**

Модели

**RF S 1015MSE, 1215MSE, 1315MSE, 1415MSE,
1615MSE, 1815MSE, 2115MSE**

**RF S 1015TSE, 1215TSE, 1315TSE, 1415TSE,
1615TSE, 1815TSE, 2115TSE**

Заполните таблицу	
Модель	
Минеральный танк	
Управляющий клапан	
Дата установки	



ТУ 3697-004-58968054-2007

**Перед эксплуатацией устройства внимательно ознакомьтесь с настоящим
руководством и сохраните его для последующего использования**

Авторские права

Это руководство защищено авторскими правами ООО «НПО «Русфильтр». В соответствии с законами об авторских правах это руководство не может быть воспроизведено в любой форме, полностью или частично, без предварительного письменного согласия ООО «НПО «Русфильтр».

Хотя были предприняты все необходимые меры по проверке текста настоящей Инструкции, производитель не гарантирует ее полноту или отсутствие ошибок.

© ООО «НПО «Русфильтр», 2012

Назначение водоочистных устройств

Устройства водоочистные (установки) серии RF предназначены для очистки воды подземных и поверхностных источников водоснабжения до требуемых санитарно-гигиенических норм и широко используются для подготовки воды в различных сферах производственной и непромышленной деятельности человека, а именно:

- на предприятиях алкогольной и безалкогольной промышленности
- на предприятиях общественного питания
- на предприятиях пищевой промышленности
- на парфюмерных и фармацевтических производствах
- на предприятиях химической и нефтеперерабатывающей промышленности
- в лабораториях и на предприятиях службы быта
- в гостиницах, офисах, образовательных учреждениях и жилых домах

Все компоненты устройств водоподготовки «atoll» (фильтрующие наполнители, управляющие клапаны и устройства программирования, гидравлическая арматура, насосы и минеральные танки) выпущены ведущими российскими и зарубежными производителями, сертифицированы международными и российскими органами стандартизации и успешно испытаны в условиях многолетней эксплуатации.

Устройства серии RF модели I предназначены для удаления железа, марганца, сероводорода из воды и могут включать разные типы фильтрующих наполнителей.

Устройства серии RF модели M предназначены для удаления нерастворимых механических примесей, коллоидов и коррекции pH, в зависимости от типа используемого фильтрующего наполнителя.

Устройства серии RF модели S предназначены для удаления солей жесткости, железа, марганца, а также для удаления органических веществ, тяжелых металлов и нитратов, в зависимости от вида используемой ионообменной смолы.

Устройства серии RF марки C предназначены для улучшения органолептических характеристик воды.

Способ управления клапаном различается в зависимости от обозначения модели устройства: T — электромеханический таймер, Manual — ручное управление, TSE — электронное управление по таймеру, MSE, VIP — электронное управление по расходу воды.

Устройства водоподготовки, имеющие в наименовании модели обозначение Alt или Par, являются системами непрерывного действия, собранными на базе нескольких корпусов, установленных параллельно и объединенных специальными электронными блоками управления.

ВНИМАНИЮ ПОКУПАТЕЛЯ!

При покупке устройства водоподготовки необходимо проверять комплектность:

Корпус, управляющий клапан, дистрибьютор, реагентный бак (RF S, RF I).

Сохраняйте паспорт в течение всего гарантийного срока.

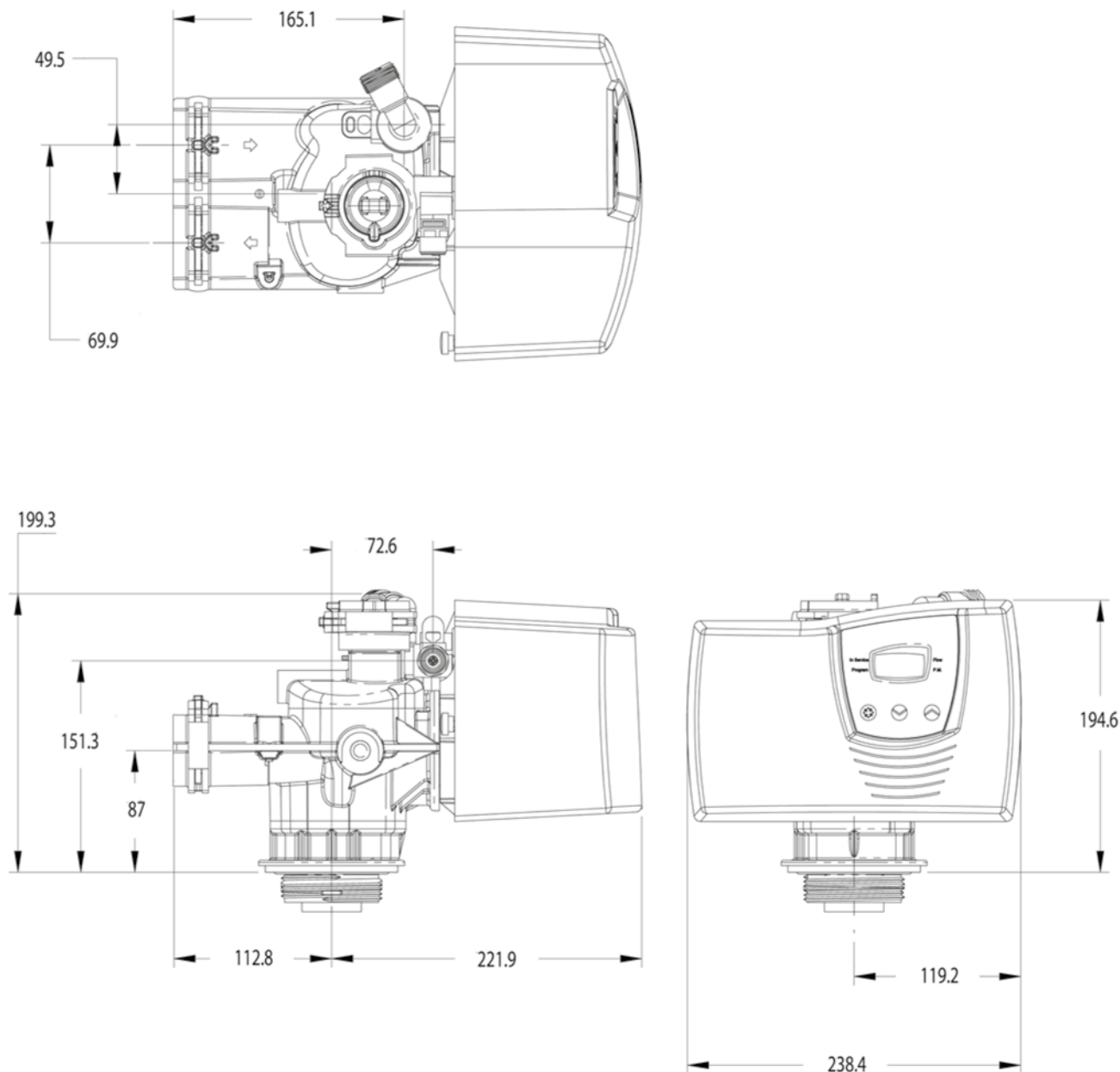
Предприятие-изготовитель постоянно совершенствует конструкцию установок, поэтому в настоящем издании могут быть не отражены отдельные внесенные изменения деталей и узлов.

В целях предохранения от механических повреждений составных частей при погрузочно-разгрузочных работах, транспортировании и хранении, установки водоподготовки поставляются в разобранном виде.

Технические характеристики

№	Параметры	Значения						
		1015MSE 1015TSE	1215MSE 1215TSE	1315MSE 1315TSE	1415MSE 1415TSE	1615MSE 1615TSE	1815MSE 1815TSE	2115MSE 2115TSE
1	Максимальная производительность (потеря давления не более 1,5 атм.), м ³ /ч	1,9	2,8	3,4	3,8	4,7	6,3	8,4
2	Присоединительные размеры(вход,выход,дренаж), дюйм	1''*1''*3/4'	1''*1''*3/4'	1''*1''*3/4'	1''*1''*3/4'	1''*1''*3/4'	1''*1''*1'	1''*1''*1'
3	Объем загрузки, л	35	56	60	84	112	140	196
4	Поддерживающий слой (гравий), кг	10	12	15	20	40	50	60
5	Высота устройства, мм	1620	1600	1620	2030	2050	2100	1950
6	Диаметр корпуса, мм	254	328	335	356	407	458	534
10	Подача воды,необходимая на обратную промывку, м ³ /ч	0,6	0,7	0,9	1,1	1,6	1,8	2,1

Внешний вид и габариты управляющего клапана Fleck 7700



Условия эксплуатации

Работа водоочистных устройств RF S обеспечивает требуемые характеристики при соблюдении следующих условий:

- | | |
|--|---------------|
| - Температура обрабатываемой воды | 2 – 37°C |
| - Температура воздуха в помещении | 2 – 35°C |
| - Относительная влажность воздуха | < 70% |
| - Входное давление воды | 2,5 – 8 атм. |
| - Электропитание | 220 В, 50Гц |
| (Трансформатор 220 – 24 В входит в комплект поставки) | |
| - Потребляемая мощность: | |
| - в режиме сервиса, не более | 5 Вт |
| - в режиме переключения, не более | 25 Вт |
| - Общая жесткость входной воды | < 34 мг-экв/л |
| - Общее железо | < 0,3 мг/л |
| - Свободный хлор | < 1 мг |
| - Сероводород, сульфиды, нефтепродукты, твердые механические частицы | отсутствие |

Составные части конструкции установки

Корпус фильтра (минеральный танк). Материалом, из которого изготовлен корпус фильтра, является пластик, усиленный стекловолокном.

Фильтрующая загрузка. В качестве фильтрующего наполнителя в установках применяется высококачественная ионообменная смола. Поддерживающий слой — кварцевый гравий.

Управляющий клапан Fleck 7700. Управляющий клапан — пластиковый, автоматический, с электронным действием, с гидравлической балансировкой, с самоочищающимся поршнем, переключающийся последовательно на следующие позиции: 1) рабочий режим; 2) обратная промывка; 3) регенерация солевым раствором; 4) вторая обратная промывка; 5) быстрая промывка; 6) наполнение реагентного бака. Управляющий клапан имеет 1” входное и выходное соединения. На внешней панели расположены органы управления и контроля.

Солевой бак. Солевой бак с крышкой является необходимой составляющей установки умягчения. Бак включает устройство для подачи в установку регенерирующего раствора и рассчитан по объему по крайней мере для двух регенераций. Корпус бака и приводяще-отводящие линии изготовлены из полимерных материалов и не подвергаются коррозии.

Монтаж установки

Внимание: монтажные работы должны проводиться квалифицированными специалистами с соблюдением Государственных и местных сантехнических норм и правил в соответствии с требованиями настоящей Инструкции.

НЕОБХОДИМЫЕ ДЛЯ МОНТАЖА ИНСТРУМЕНТЫ

отвертка	плоскогубцы
ножовка	рулетка
Резьбовые соединения	Пластиковые трубы
Ножовка или труборез	Пила или ножницы
Ключ	Разводной ключ
Уплотнение для резьбовых соединений	Клей или паяльник

НЕОБХОДИМЫЕ ДЛЯ МОНТАЖА МАТЕРИАЛЫ

- три вентиля для байпаса,
- трубы и фитинги по месту,
- армированный шланг или труба диаметром не менее 3/4 дюйма для дренажа.

Требования к месту размещения установки:

1. Участок размещения установки должен иметь ровный твердый пол.
2. Установка не должна подвергаться воздействию прямого солнечного света, пыли, агрессивных газов.
3. Канализационный или дренажный сток должен находиться не далее 5 метров от места размещения установки и не выше 0,5 метра от дренажного ограничителя управляющего клапана.
4. Необходимо обеспечить подсоединение линии дренажа к канализационному или дренажному стоку с разрывом струи.
5. Для подключения электропитания рекомендуется установить брызгозащищенную розетку с заземлением не далее 3 метров от установки.
6. Размещайте установку по крайней мере в 150 мм. от стен для обеспечения доступа для сервисного обслуживания.
7. Установка монтируется в месте, где ущерб от возникновения течи будет минимальным.

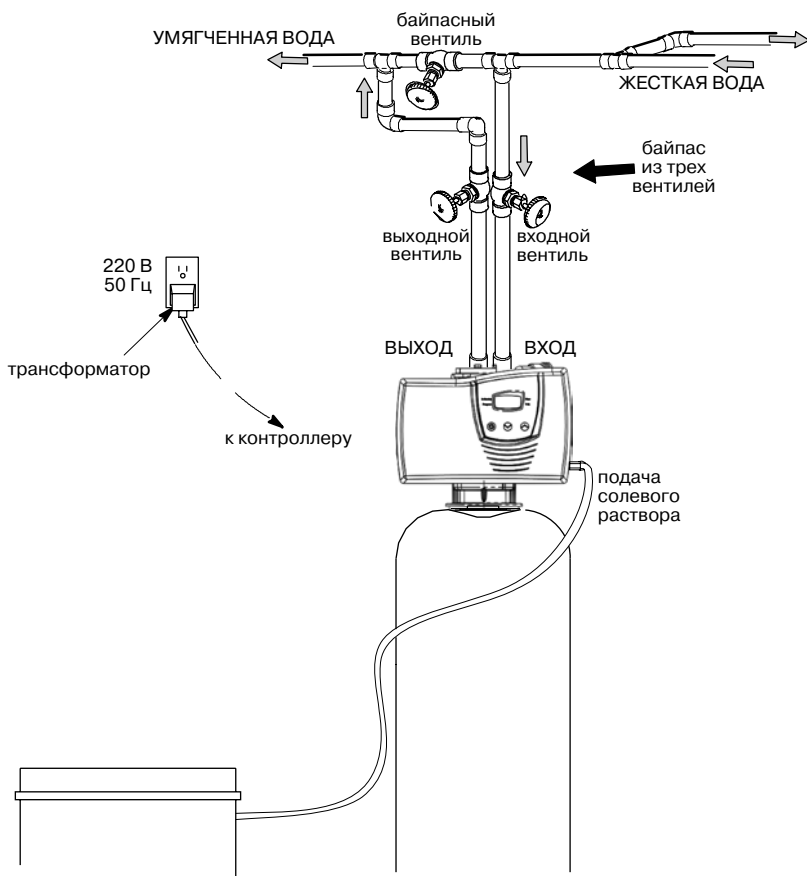


Рис. 1

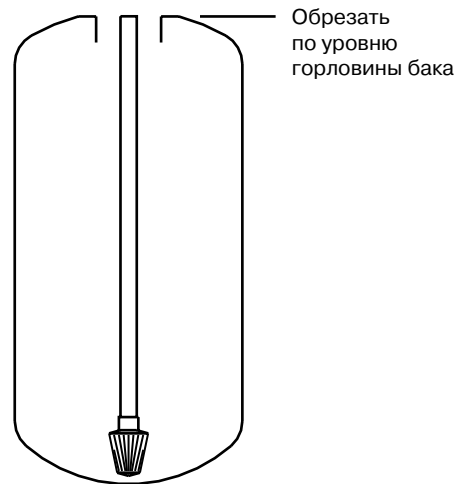


Рис. 2. Обрезка трубы дистрибьютора

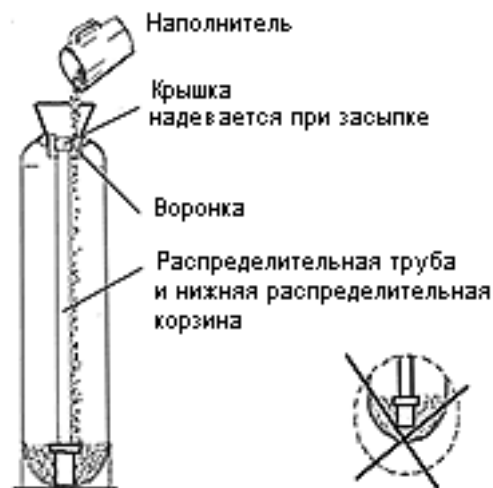


Рис. 3

ОПЕРАЦИИ ПО МОНТАЖУ

1. Убедитесь, что корпус установки пуст и чист. Установите корпус на ровную, строго горизонтальную поверхность.

2. Установите и отцентрируйте распределительную трубу с нижней корзиной в корпусе установки (рис. 2, 3). **Внимание:** не надавливайте на распределительную трубку во избежание поломки корзины.

3. Обрежьте трубу дистрибьютора в соответствии с рис. 2. При использовании адаптера 4"х2,5" (корпуса с горловиной 4') для установки управляющего клапана указанный размер отсчитывается после установки адаптера.

4. Наденьте на трубу пластиковую крышку или прикройте ее другим доступным материалом.

5. Пользуясь воронкой, засыпьте корпус установки гравием и ионообменной смолой в последовательности, указанной продавцом, придерживая трубу и не давая материалу выдавить ее вверх, иначе при монтаже клапана можно повредить нижнюю корзину.

6. После засыпки загрузки снимите защитную крышку, надетую при засыпке, и слегка смажьте верхнюю кромку трубы по наружной части силиконовой смазкой.

Внимание: категорически запрещается смазывать резиновые части смазками на нефтяной основе!

7. После удаления частиц наполнителя с горловины корпуса установки и после очистки от них резьбы танка, аккуратно наденьте клапан с корзиной верхнего дистрибьютора на распределительную трубу и надавите на него сверху так, чтобы уплотнение клапана «село» на трубу; после этого заверните клапан до упора.

Внимание: не перетягивайте клапан по резьбе во избежание срыва или разрушения соединения.

8. Установите на управляющий клапан резьбовые концевики.

9. Подключите установку в разрыв магистрали подачи холодной воды, используя стандартную трубную арматуру и фитинги. Для удобства запуска, эксплуатации и обслуживания оборудования

необходимо предусмотреть байпасную линию (рис. 1).

10. Диаметр дренажной трубки должен быть не меньше внутреннего диаметра дренажного ограничителя управляющего клапана.

11. Установку, снабженную байпасной линией, приведите в положение байпас (вода не поступает в фильтр). Включите подачу воды. Откройте ближайший к фильтру кран и дайте воде стечь в течение нескольких минут или до тех пор, пока из водопровода не будут удалены все инородные частицы, которые могли туда попасть при монтаже. После промывки закройте кран.

12. Полностью закройте байпасный вентиль.

13. Вставьте вилку трансформатора в смонтированную для этих целей электророзетку. Все электрические соединения должны быть выполнены в соответствии с действующими нормами.

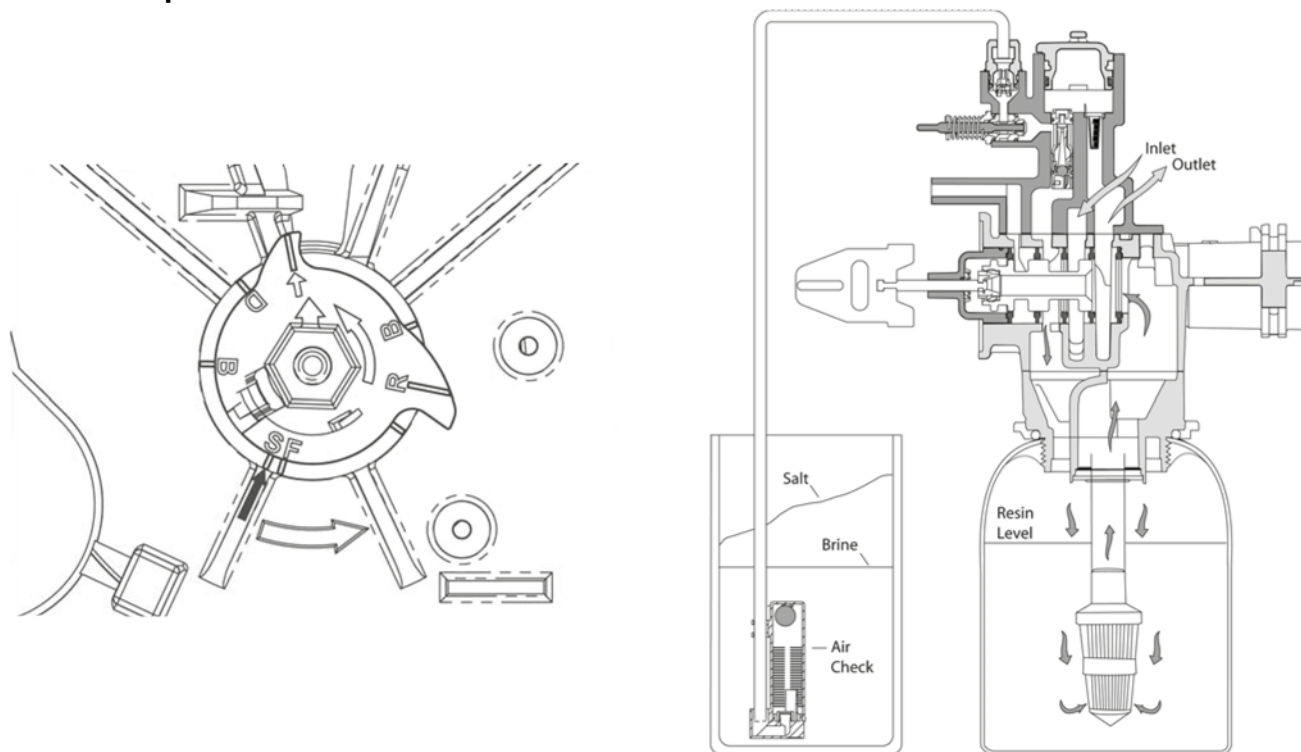
14. Убедитесь, что управляющий клапан находится в рабочем режиме и откройте выходной вентиль. После этого медленно откройте вентиль подачи воды. Закройте ближайший к установке кран в системе водоснабжения, когда установится стабильный поток воды.

15. С помощью самореза закрепите шахту (прорезями вниз) внутри солевого бака. Закручивайте саморез на расстоянии примерно 150 мм от верха бака. Установите клапан подачи рассола в шахту солевого бака и (при необходимости) обрежьте его трубку так, чтобы общая высота клапана была на 50 мм меньше высоты шахты. Просверлите в стенке солевого бака и стенке шахты отверстие для трубки 3/8 дюйма. Проденьте гибкую трубку 3/8 дюйма в отверстие и вставьте в уголок. Вторым концом трубки подключите к корпусу инжектора на управляющем клапане. При подключении используйте вставку и втулку. Установите переливной фитинг на расстоянии примерно 200 мм от верха солевого бака и подключите к нему дренажную трубку. Заполните бак таблетированной поваренной солью.

Управление и режимы работы

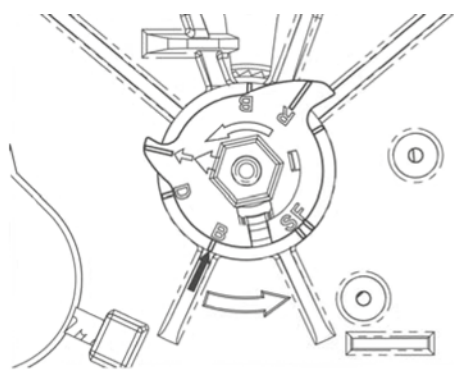
Режимы работы установки

1. Рабочий режим

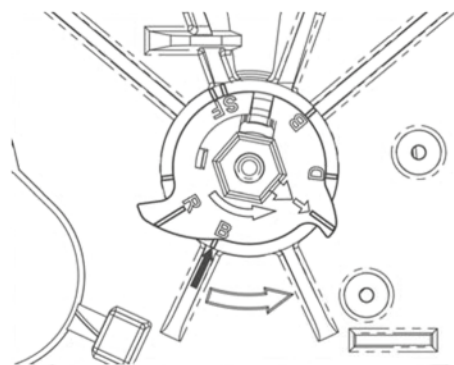


Обрабатываемая вода поступает через управляющий клапан в корпус установки на загрузку, фильтруется сверху вниз, собирается дистрибьютором и через центральную трубу и через клапан выводится из фильтра.

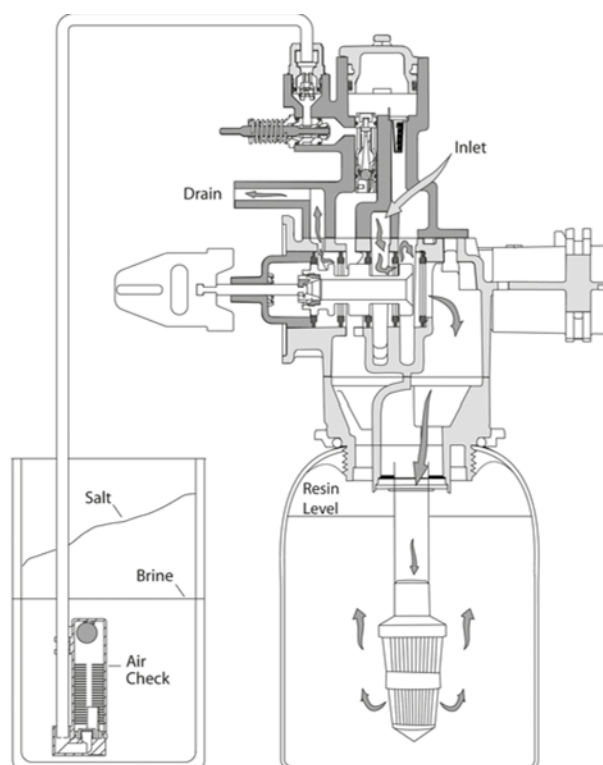
2. Обратная промывка



1st
Backwash
Cycle

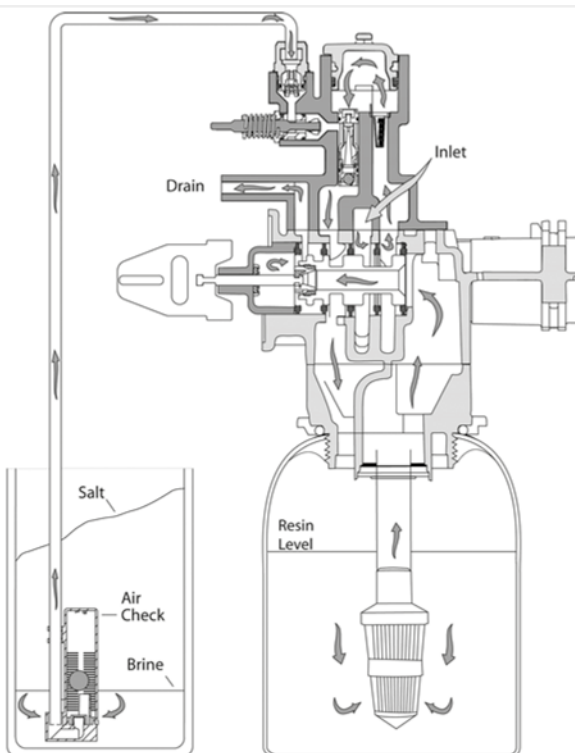
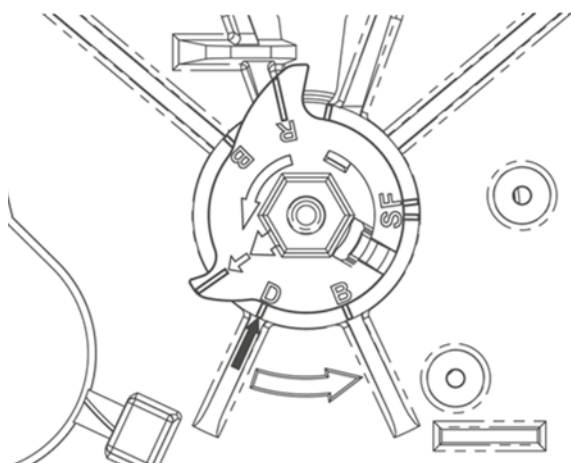


2nd
Backwash
Cycle



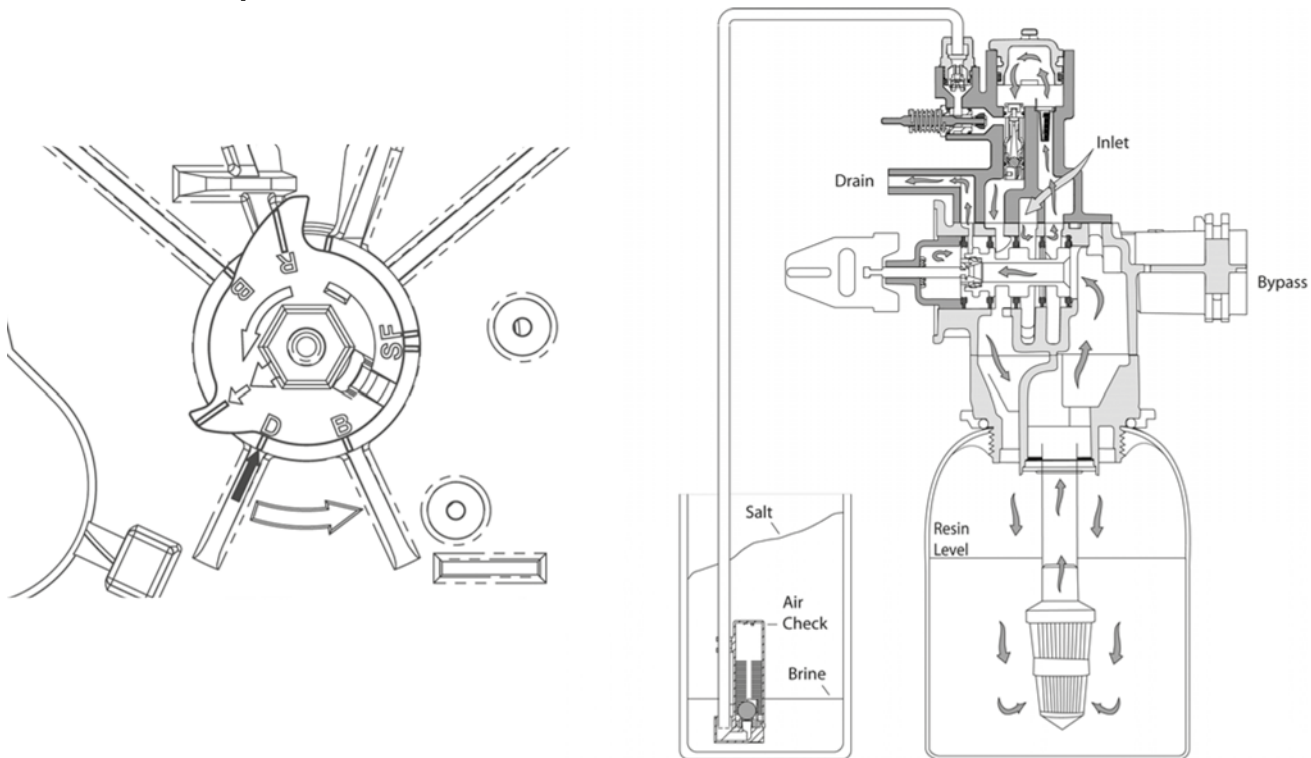
Промывная вода поступает через центральную трубу, через дистрибьютор в корпус установки и идет через загрузку снизу вверх, вымывая осадки и отложения, и через клапан удаляется в дренаж.

3. Промывка солевым раствором



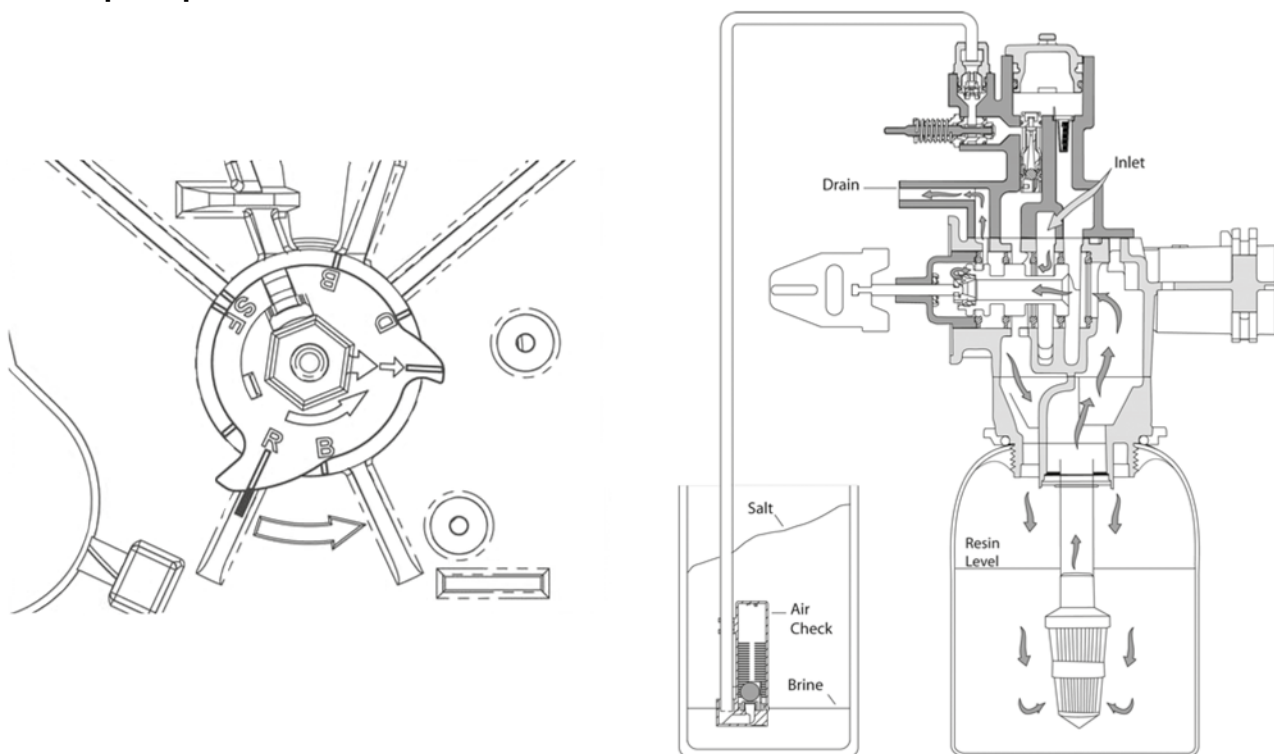
Промывка осуществляется концентрированным 10% солевым (NaCl) раствором сверху вниз. При прохождении солевого раствора через корпус умягчителя, слой катионита освобождается от ионов кальция и магния и вновь «заряжается» ионами натрия. В результате смола восстанавливается до ее исходной формы. Промывка солевым раствором контролируется инжектором.

4. Медленная промывка



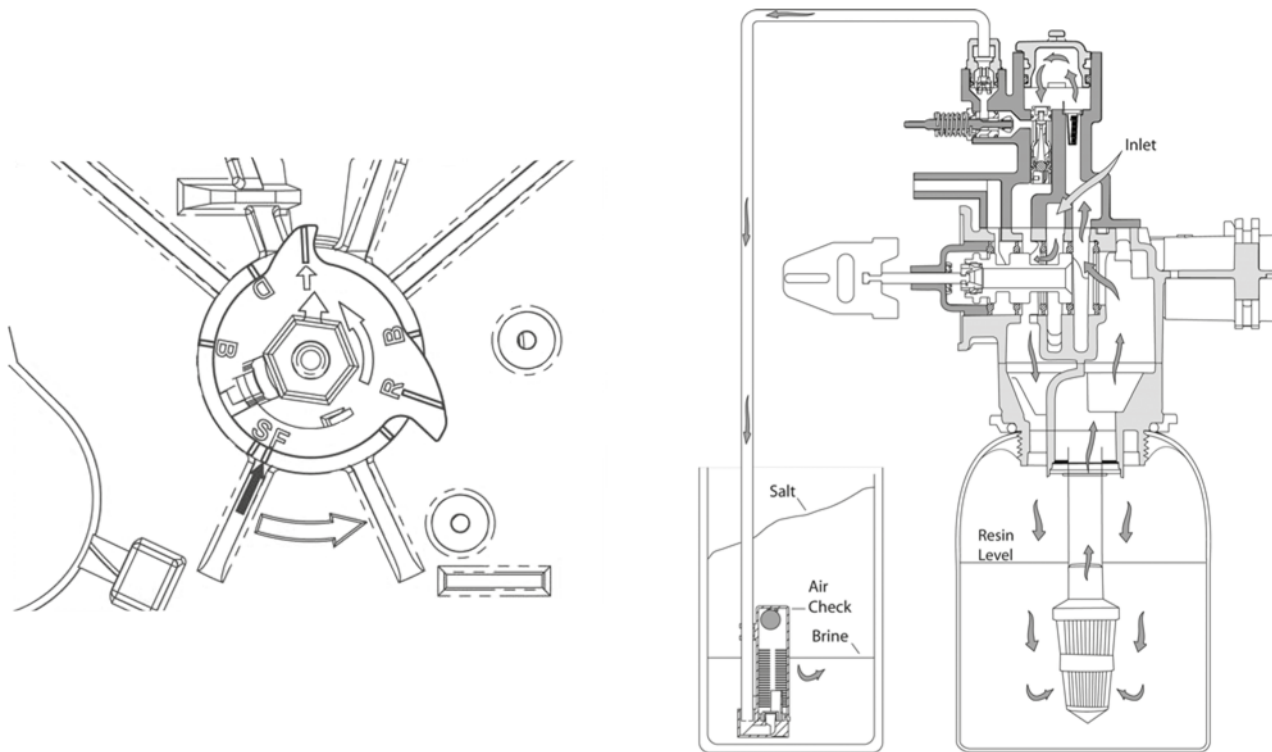
По окончании промывки солевым раствором начинается медленная промывка. Корпус наполнен солевым раствором с некоторым количеством ионов жесткости, освобожденным в ходе процесса регенерации. Медленная промывка вымывает эти вещества и увеличивает время контакта раствора со смолой, повышая эффективность. Скорость потока медленной промывки контролируется с помощью инжектора.

5. Быстрая промывка



В ходе быстрой промывки окончательно удаляется солевой раствор. Таким образом, происходит подготовка умягчителя к началу рабочего режима. В дренажную линию встроен ограничитель потока.

6. Заполнение солевого бака



На этой стадии солевой бак наполняется определенным количеством воды для приготовления солевого раствора, необходимого при последующей регенерации. Скорость наполнения контролируется ограничителем, встроенным в управляющий клапан.

После завершения всех стадий регенерации умягчитель вновь готов к работе.

Управление и режимы работы

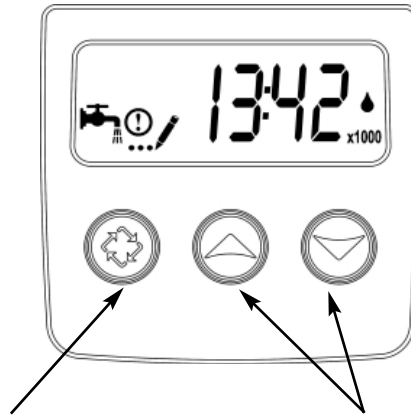
Периодичность регенерации

Прежде, чем запрограммировать блок управления, необходимо определить периодичность регенераций. Периодичность регенерации зависит от многих параметров: типа и производительности водоочистного устройства, фильтрующего наполнителя, режима работы, состава примесей обрабатываемой воды и т.д. Во избежание ошибок расчеты выполняются квалифицированными специалистами. Обычно объем воды, проходящей через управляющий клапан до начала регенерации, рассчитывается по следующей формуле: базовая ионообменная емкость смолы (мг*эquiv/л) * объем смолы в танке (л) / жесткость воды (мг*эquiv/л) = объем воды (л)

Диаметр минерального танка, дюйм/ объем ионообменной смолы, л.	Инжектор	Скорость заполнения солевого бака (V.L.F.C.), галл./мин	Скорость обратной промывки (D.L.F.C.), галл./мин	Установки таймера (мин.): обратная промывка - промывка рассолом - 2-я обратная промывка- прямая промывка - заполнение солевого бака.		
				Доза соли		
				96 г/л смолы (базовая ионообменная емкость смолы - 1100 мг*эquiv/л)	160 г/л смолы (базовая ионообменная емкость смолы - 1350 мг*эquiv/л)	240 г/л смолы (базовая ионообменная емкость смолы - 1550 мг*эquiv/л)
10/ 35	# 1	0.25	2.4	8-40-4-6-10	8-50-4-6-16	8-60-4-6-26
12 / 56	#3	0.5	4	8-40-4-6-8	8-50-4-6-13	8-60-4-6-21
13 / 60	#3	0.5	4	8-40-4-6-9	8-50-4-6-14	8-60-4-6-23
14 / 84	#4	0.5	7	8-40-4-6-12	8-60-4-6-20	8-70-4-6-32
16 / 112	#4	0.5	7	8-60-4-6-19	8-80-4-6-29	8-90-4-6-43
18 / 140	#5	1	10	8-60-4-6-10	8-80-4-6-17	8-90-4-6-27
21 / 196	#5	1	10	8-70-4-6-14	8-90-4-6-23	8-90-4-6-38

При использовании ограничителя потока V.L.F.C., отличного от указанного в таблице, скорректируйте время заполнения солевого бака.

Электронный контроллер SXT



Кнопка «дополнительный цикл» Кнопки установки значения

	Индикатор сервиса: Клапан в рабочем режиме – постоянная индикация. Регенерация в ближайшее разрешенное время – мигающая индикация
	Индикатор информации, виден в режиме диагностики и при появлении ошибки
	Индикатор режима программирования
	Индикатор потока на выходе
x1000	Множитель, указывает на то, что число на дисплее должно быть умножено на 1000

Регенерация по времени

Устанавливается число дней между регенерациями. Регенерация производится в разрешенное для нее время суток.

Регенерация по недельному расписанию

Регенерация производится в установленные для нее дни недели (понедельник, вторник и т.д.) в разрешенное для нее время суток.

Регенерация по объему

На основании введенных значений емкости системы и жесткости исходной воды контроллер вычисляет количество воды, которое система может обработать без регенерации.

Немедленная или отложенная регенерация по объему

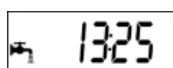
При работе системы контроллер вычитает пропущенный через систему после последней регенерации объем воды из объема, который она может обработать без регенерации. Отложенная регенерация начинается в разрешенное для нее время, если разность объемов становится меньше установленного резерва. Немедленная регенерация начинается сразу, как только разность объемов становится равной нулю.

1. Работа контроллера

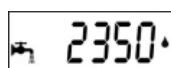
1.1 Сервис

1.1.1 Индикация в рабочем режиме.

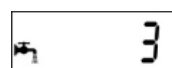
При работе системы в режиме регенерации по объему (немедленной или отложенной) дисплей попеременно показывает текущее время и остающийся до регенерации объем воды. При работе в режиме регенерации по времени или по недельному расписанию дисплей попеременно показывает текущее время и число дней до ближайшей регенерации.



Текущее время

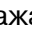







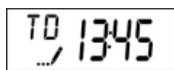
Остающийся до регенерации объем



Число дней остающихся до регенерации

1.1.2 Установка текущего времени

Нажать кнопку  или  и удерживать, пока не появятся значок  и обозначение TD. Используя кнопки  и , установить текущее время, затем для возврата в режим работы нажать кнопку .

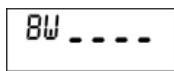


1.2 Регенерация

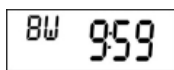
1.2.1 Индикация при регенерации

Во время регенерации контроллер показывает обозначение или номер стадии, в которую переключается клапан (мигающее обозначение или номер) или в которой он находится (постоянная индикация). По окончании последней стадии контроллер и клапан возвращаются в рабочий режим. При этом на дисплее показываются только прочерки (----).

Стадии регенерации	
1. BW	BackWash - обратная промывка
2. BD	Brine Draw – промывка рассолом и медленная отмывка
3. BW	2-nd BackWash - 2-я обратная промывка
4. RR	Rapid Rinse – быстрая промывка
5. BF	Brine Fill - заполнение солевого бака



Клапан переключается в положение обратной промывки






Клапан в положении обратной промывки, до ее окончания осталось (пример) 9 мин. 59 сек.

1.2.2 Ручной запуск регенерации


Существует два способа ручного запуска регенерации:

А) Нажать на короткое время кнопку 

Значок  начинает мигать. Регенерация начнется при наступлении ближайшего разрешенного для нее времени. Для отказа от регенерации нажать кнопку  еще раз. Значок перестанет мигать.

В) Нажать кнопку  и удерживать не менее 5 сек. Регенерация начнется немедленно.

1.2.3 Переход к следующей стадии регенерации



Для досрочного перехода к следующей стадии регенерации нажать кнопку .




Ничего не произойдет, если в этот момент клапан уже переключается в следующую стадию.

1.3 Программирование

Внимание: программирование должно выполняться только установщиком системы или квалифицированным персоналом. Неправильный ввод параметров или их изменение могут привести к неправильной работе системы.

Для входа в режим программирования нужно, чтобы контроллер находился в рабочем режиме. Во время программирования контроллер будет продолжать нормально работать, отслеживая все необходимые параметры. Введенные параметры сохраняются в постоянной памяти, не зависящей от электропитания.

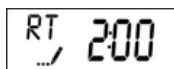
Для входа в режим программирования нужно нажать одновременно и удерживать не менее 5 сек кнопки  и .

Для последовательного перехода между параметрами программирования необходимо нажимать кнопку , для изменения показываемого на дисплее параметра использовать кнопки  и .

Примечание: Для сохранения в памяти контроллера всех сделанных изменений параметров следует пройти все шаги и выйти из режима программирования.



Максимальное число дней между двумя регенерациями / период регенерации. На рисунке: период 7 дней (для регенерации по времени)



Разрешенное для регенерации время суток
На рисунке: регенерация в 2.00 (только для режимов регенерации по времени, отложенной по объему, замещения регенерации по объему регенерацией по времени)

Жесткость исходной воды (в мг-экв/л или °tH) (1мг-экв/л = 5 °tH)
На рисунке: жесткость 35 единиц (мг-экв/л или °tH) (только для режимов регенерации по объему)

Резервный объем
На рисунке: резерв 1200 литров
(только если активирован режим резерва)


Текущий день недели*
На рисунке: текущий день – 4 (четверг) (только если установлен режим регенерации по недельному расписанию)

		Регенерировать	Не регенерировать
Понедельник	(CD = 1)	ON	OFF
Вторник	(CD = 2)	ON	OFF
Среда	(CD = 3)	ON	OFF
Четверг	(CD = 4)	ON	OFF
Пятница	(CD = 5)	ON	OFF
Суббота	(CD = 6)	ON	OFF
Воскресенье	(CD = 7)	ON	OFF

1.4 Работа контроллера при отключении питания

При отключении питания контроллера все данные сохраняются в памяти. Данные могут сохраняться много лет. При этом контроллер находится в нерабочем состоянии, отсчет объема обрабатываемой воды не ведется, дисплей ничего не показывает, и регенерации не производятся. При последующем включении питания контроллер восстанавливает всю информацию, которая была на момент выключения. При возобновлении питания показания времени на дисплее начинают мигать, показывая, что, возможно, требуется корректировка текущего времени.

2. Первоначальное программирование

1. Для перехода к каждому следующему параметру нажимайте  кнопку
2. Устанавливайте нужное значение параметра кнопками \vee и \wedge .
3. В зависимости от вводимых значений некоторые параметры могут не показываться на дисплее.

Установите текущее время на 12:01 и выйдите из режима корректировки времени. Затем нажмите одновременно кнопки \vee и \wedge и удерживайте 5 сек.

12:01

DF Ltr

1. DF - Единицы измерения
 - литры, tH° или мг-экв./л, 24 часа [L t r]
 - кубометры, tH° или г-экв./м3, 24 часа [C u]

VT St2b

2. VT – Тип клапана
 - Регенерация нисходящая, 2 обратные промывки (стандартная установка) [St2b]

CT Fd

3. CT – Режим регенерации
 - По времени [t c]
 - По недельному расписанию [d A Y]
 - По объему отложенная [F d]
 - По объему немедленная [F I]

52000

4. C – Емкость системы
 - Только для режимов регенерации по объему. DF = Cu – в м³ x °tH или г-экв,
 - DF = Ltr - л x °tH или мг-кэв

H 35

5. H – Жесткость исходной воды
 - Только для режимов регенерации по объему
 - Для DF = Cu, Ltr - в °tH или мг-экв/л

RS rc

6. RS – вид резерва
 - RS = rc - фиксированный объем;
 - RS = SF - процент от емкости.
 - 6.1.a RC – ввод фиксированного объема. Пример: 1200 л
 - 6.1.b SF – ввод процента резерва. Пример: резерв 15%

RC 1200

SF 15

7. DO - Максимальное число суток между регенерациями / период регенерации

DO 7

8. RT – Разрешенное для регенерации время
 - Пример: все регенерации, кроме немедленной по объему, начинаются в 2:00

RT 200





9. Установка длительностей стадий регенерации

9.1 BW – обратная промывка

Пример: 10 мин.

9.2 BD – промывка рассолом и медленная отмывка

Пример: 60 мин.

9.3 2BW – 2-я обратная промывка

Пример: 10 мин.

9.4 RR – быстрая промывка

Пример: 10 мин.

9.5 BF – заполнение солевого бака

Пример: 12 мин.

10. Установка недельного расписания

регенераций. Только для режима регенерации по недельному расписанию

Пример:

10.1 – Регенерация в понедельник

10.2 – Регенерации во вторник нет

10.3 – Регенерации в среду нет

10.4 – Регенерации в четверг нет

10.5 - Регенерация в пятницу

10.6 – Регенерации в субботу нет

10.7 – Регенерация в воскресенье

10.8. CD - Текущий день недели.

Пример: CD = 4 - четверг

11. Fm – Тип водосчетчика Fleck

- турбина 1" 1/2 [t 1 . 5]

Возвращение в рабочий режим

2.1 Вход в режим первоначального программирования

Установите текущее время на 12:01 и выйдите из режима корректировки времени. Нажмите одновременно и удерживайте не менее 5 сек кнопки \vee и \wedge . На дисплее появится значок \swarrow , показывающий, что контроллер переключился в режим программирования. На каждом шаге программирования соответствующий параметр может быть изменен. Используйте кнопку \otimes для последовательного перехода к следующим параметрам и кнопки \vee и \wedge для изменения показываемых на дисплее параметров.

2.1.1 Единицы измерения (DF)

Два возможных значения параметра:

- [Ltr] - литры: объем в литрах, формат времени 24 часа, жесткость мг-эquiv/л или в градусах ($^{\circ}$ tH), емкость в мг-эquiv. Или в $^{\circ}$ tH X литр

- [Cu] - кубометры: объем в литрах, формат времени 24 часа, жесткость г-эquiv/м³ или в градусах ($^{\circ}$ tH), емкость в г-эquiv или в $^{\circ}$ tH X м³

2.1.2 Тип клапана (VT)

- [St2b] : Регенерация нисходящим потоком, 2 обратные промывки

2.1.3 Режим регенерации (СТ)

Четыре возможных значения параметра:

- [tc] - регенерация по времени: регенерация производится раз в установленное число суток и в разрешенное для регенерации время. Период регенерации устанавливается как максимальное число суток между регенерациями (параметр DO)

- [dAY] – регенерация по недельному расписанию: регенерация производится в установленные дни недели и в разрешенное для нее время

- [Fd] – отложенная регенерация по объему: регенерация производится в разрешенное для нее время в том случае, если остающийся до регенерации объем в этот момент меньше установленного резерва

- [FI] – немедленная регенерация по объему: регенерация производится сразу, как только остающийся до регенерации объем становится равным нулю.

CT Tc

CT dAY

CT Fd

CT FI

2.1.4 Емкость системы (С)

Не показывается, если установлен режим регенерации по времени.

Емкость устанавливается:

в градусах X литр (л x tH°) или мг-экв, если DF = Ltr;

в градусах X м³ (м³ x tH°). или г-экв., если DF = Cu

Этот и следующий параметры используются контроллером для вычисления объема воды, который может быть обработан между двумя регенерациями.

2.1.5 Жесткость исходной воды (H)

Не показывается, если установлен режим регенерации по времени.

Устанавливается:

в градусах или мг-экв/л, если DF = Ltr;

в градусах или г-экв/м³, если DF = Cu

H 95

2.1.6 Вид резерва (RS)

Не показывается, если установлен режим регенерации по времени.

- Процент от емкости системы (RS = SF). В этом случае резерв устанавливается как процент от емкости системы, который будет рассматриваться контроллером как резерв при регенерации по объему. Последующие изменения емкости системы или жесткости исходной воды будут пропорционально изменять вычисляемый объем резерва в литрах.

Значения: от 0 (работа без резерва) до 50

SF 15

- Фиксированный резерв (RS = rc). Устанавливается резервный объем непосредственно в литрах (галлонах, кубометрах). Минимальное значение – 0 (работа без резерва), максимальное значение – 50% от вычисленного объема между двумя регенерациями. Этот объем не будет меняться при последующих изменениях емкости системы и жесткости исходной воды, если при этих изменениях он не превысит 50% вычисленного объема. В противном случае резерв будет уменьшен до этой величины.

RC 1200

2.1.7 Максимальное число суток между регенерациями / период регенерации (DO).

Устанавливается максимальное число суток, которое система может работать без регенерации в режимах регенерации по объему (немедленной или отложенной). Если в течение этого числа суток вычисленный объем между регенерациями системой не обработан, регенерация все равно начнется в разрешенное для нее время (замещение регенерации по объему регенерацией по времени).

Если установлен режим регенерации по времени, то параметр DO соответствует периоду регенерации. Значения: от 1 до 99

Для режимов регенерации по объему может быть установлено

DO = OFF (отключить замещение)

DO 7

DO OFF

2.1.8 Разрешенное для регенерации время (RT)

Этот параметр устанавливает время суток, в которое может начинаться регенерация в режимах регенерации по времени, по недельному расписанию, отложенной по объему, а также при замещении регенерации по объему регенерацией по времени.

Значения: от 00:00 до 23:59 (от 00:00 AM до 11:59 PM)

RT 200

2.1.9 Длительности стадий регенерации

Параметры 10.1 - 10.4 устанавливают длительности стадий регенерации. Число (до 6) и название стадий определяется выбором типа клапан (VT).

Пример: BW - Обратная промывка – 10 мин.

BW 10

BD – Подсос соли и медленная отмывка – 60 мин.

BD 60

BF – Заполнение солевого бака – 12 мин

BF 12

Названия стадий	
BW	Backwash – обратная промывка
BD	Brine draw – промывка рассолом и медленная отмывка
RR	Rapid rinse – быстрая промывка
BF	Brine fill – заполнение солевого бака
SV	Service - режим сервиса после заполнения солевого бака (dFFF)

2.1.10 Установка недельного расписания регенераций

Показывается только если установлен режим регенерации по расписанию (СТ = dAY). Следует 7 шагов, на которых для каждого из дней недели (D1 – D7) может быть включено (ON) или отключено (OFF) задание на регенерацию. Если для всех дней задание отключить (OFF), то контроллер остановит работу и покажет ошибку Err2 на восьмой день работы. Чтобы возобновить работу, нужно включить задание на регенерацию хотя бы для одного дня и/или провести ручную регенерацию.

Пример: - регенерация в понедельник

- регенерации во вторник и в среду нет

- регенерация в пятницу

Установка текущего дня недели. Пример: CD = 4 - четверг

2.1.11 Тип водосчетчика (FM)

Не показывается в режимах регенерации по времени и по недельному расписанию - [t 1.5] - турбина Fleck 1¹/₂"


D1 On
D2 OFF D3 OFF
D5 On
D7 4

FM 15

Примечание: Если во время программирования изменены емкость системы (C), жесткость исходной воды (H) или резерв (SF или rc), контроллер заново пересчитает объем, который может быть обработан системой без регенерации.

2.2 Индикация ошибок (Err)

Индикация ошибок возможна только в режиме сервиса

При возникновении ошибки подсветка дисплея начинает мигать, появляется значок , обозначение ошибки Err и ее код.

Возможны четыре кода ошибки:



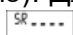
Err 0


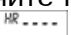
Код ошибки	Тип ошибки	Причина	Метод устранения
0	Ошибка сигнала от кулачка стадий регенерации	Клапан переключается в положение следующей стадии регенерации или сервиса более 6 мин.	Отключить питание и проверить привод клапана. Убедиться, что все микропереключатели подключены к таймеру правильно и работают соответствующим образом. Убедиться, что мотор и привод в нормальном состоянии. Убедиться, что плунжер клапана перемещается свободно. При необходимости снять и проверить отдельные компоненты привода. Подключить привод на место, включить питание и проверить его работу. Клапан должен переключиться в положение следующей стадии и остановиться. Если неисправность не устраняется, отключить блок и обратиться в службу технической поддержки.

1	Ошибка стадии регенерации	Таймер получает неправильный сигнал от микропереключателя стадий	Отключить питание и проверить привод клапана. Убедиться, что все микропереключатели подключены к таймеру правильно и работают соответствующим образом. Войти в режим программирования Мастер и убедиться, что тип клапана и тип системы установлены правильно. Запустить ручную регенерацию и проверить правильность прохождения стадий регенерации. Если неисправность не устраняется, отключить блок и обратиться в службу технической поддержки.
2	Ошибка регенерации	Система не регенерировалась более 99 дней (для режима регенерации по недельному расписанию – более 7 дней)	Для устранения сигнала ошибки запустить ручную регенерацию. Если система работает с регенерацией по объему, организовать разбор воды на выходе системы и проверить, мигает ли индикатор потока на дисплее. Если мигания нет, проверить, цел ли кабель датчика счетчика и правильно ли он подключен. Войти в режим программирования и проверить, правильно ли сконфигурирована система - правильно ли установлены емкость системы, жесткость воды, максимальное число дней между регенерациями, тип счетчика. Если система работает с регенерацией по расписанию, убедиться, что регенерация назначена хотя бы для одного дня недели.
3	Ошибка памяти	Ошибка памяти таймера	Выполнить перезагрузку Мастер и переконфигурировать систему в режиме программирования Мастер. После переконфигурирования запустить ручную регенерацию. Если неисправность не устраняется, отключить блок и обратиться в службу технической поддержки.




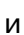
2.3 Перезагрузка

Существует два типа перезагрузки.

- Частичная перезагрузка - все параметры устанавливаются на начальные (заводские) значения, кроме остающегося до регенерации объема (если была установлена регенерация по объему) и числа дней до регенерации (если была установлена регенерация по времени или по расписанию). Для проведения нажмите одновременно кнопки  и  до тех пор, пока дисплей не покажет: 

- Полная перезагрузка - все параметры устанавливаются на начальные (заводские) значения. Для проведения отключите питание, нажмите кнопку  и удерживайте при новом включении питания. Дисплей покажет: 

3. Диагностика

Нажмите одновременно кнопки  и  и удерживайте 5 сек. Используйте кнопки  и  для просмотра всех параметров диагностики

Текущее значение потока через систему (FR).

 38

Единицы соответствуют установленным единицам объема.

Максимальное значение потока после последней регенерации (PF).

 254

Единицы соответствуют установленным единицам объема

Число часов после последней регенерации (HR)

 18

Объем, обработанный после последней регенерации (VU).

 18

Единицы соответствуют установленным единицам объема

Резервный объем (RC). Единицы соответствуют установленным единицам объема

 250

Версия программного обеспечения (SV)

 10

Указания по обслуживанию

Внимание: после квалифицированного монтажа и полного цикла регенерации фильтрующего наполнителя установка полностью готова к работе.

В дальнейшем стабильная работа системы будет зависеть от соблюдения требований и условий эксплуатации оборудования.

Проверка системы:

- А. Установите текущее время
- Б. Проверьте байпасную линию, чтобы убедиться, что вода проходит через установку.
- В. Убедитесь, что установка подключена к сети электропитания.
- Г. Проверьте наличие в солевом баке соли и воды (рекомендуется поддерживать уровень соли выше 1/3 бака).

Показания таймера

В процессе эксплуатации системы водоподготовки необходимо контролировать правильность показаний счетчика текущего времени (таймера) и, при необходимости, корректировать его. Это обязательно делать после каждого случая прекращения электропитания, в противном случае вследствие временной ошибки регенерация может переместиться на утреннее или дневное время.

Бак для регенерирующего раствора

В установках atoll RF S для регенерации фильтрующего наполнителя используется насыщенный раствор соли NaCl. Для приготовления солевого раствора применяется специальная таблетированная соль. В комплекте поставляются баки открытого типа с устройством подачи солевого раствора. Необходимо поддерживать заданный уровень соли. При недостаточном количестве соли раствор имеет слабую концентрацию, что снижает эффективность регенерации, и, как следствие, приводит к уменьшению глубины умягчения воды. При повышенном содержании железа и марганца в необработанной воде рекомендуется периодически (например, раз в месяц) пользоваться специальными моющими присадками для ионообменных смол. Для отмывки смолы необходимо засыпать присадку в шахту солевого бака. Обработка смолы произойдет автоматически в процессе регенерации.

Контроль автоматики

Один раз в 6 месяцев проверяйте правильность функционирования автоматики, для чего активируйте регенерацию в ручном режиме и проконтролируйте правильность прохождения всех циклов.

Качество воды

Не реже одного раза в год контролируйте качество воды в части параметров, на которые воздействует система водоподготовки.

Замена фильтрующей среды

Производите замену фильтрующего наполнителя с периодичностью, установленной производителем (проконсультируйтесь с продавцом).

Требования безопасности

1. Устройство работает при сверхнизком напряжении (24 В), поступающем от сети с напряжением 220В (заземленная розетка) через защитный трансформатор, имеющий прочный кожух из изоляционного материала.

2. Электрической схемой предусматривается защита от перегрузок и коротких замыканий.

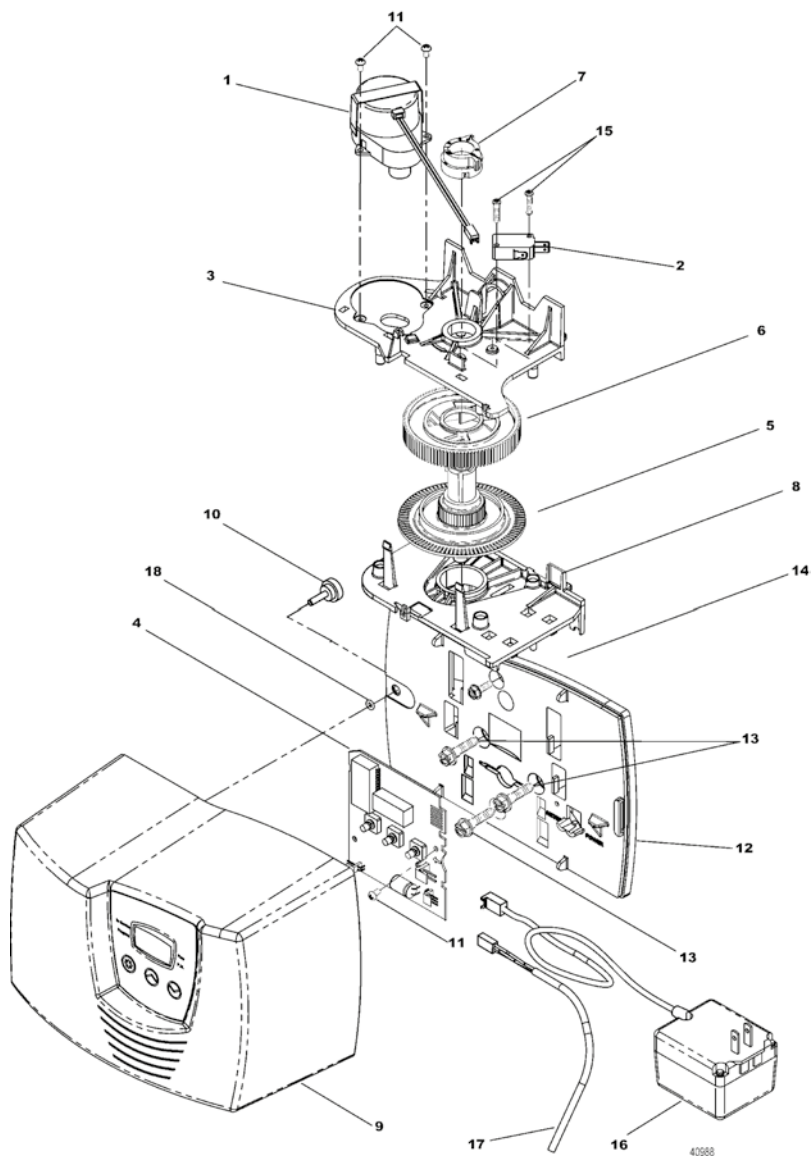
3. Электрооборудование обеспечивает надежную работу как при полной нагрузке, так и при колебаниях напряжения питающей сети $\pm 10\%$ от номинального значения и при изменении частоты в пределах $\pm 2\%$.

Правила хранения и транспортировки

Допускается хранение установки в разобранном и упакованном виде в теплом, сухом и темном помещении в течение 1 года до момента подключения и заполнения системы водой.

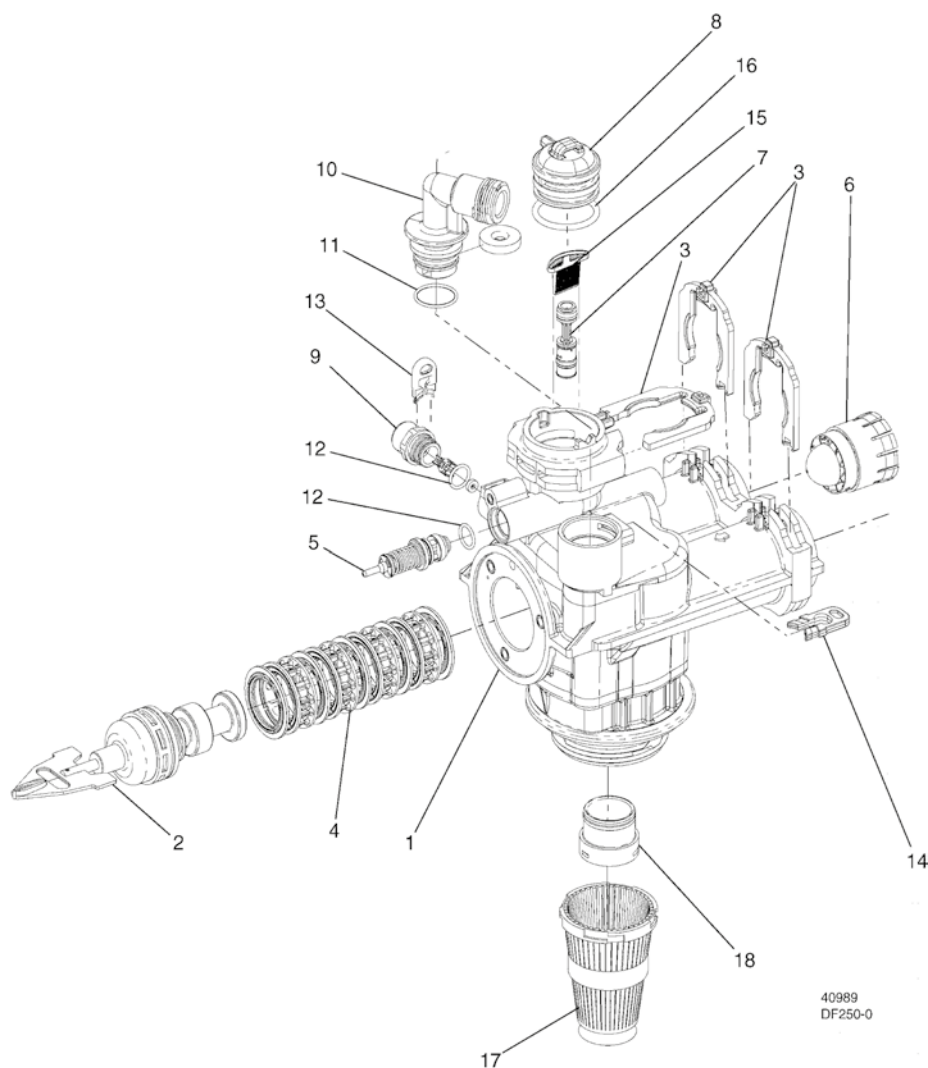
Условия хранения и транспортировки: температура от +5 до +40°C, влажность до 70%.

Запасные части



Item Number	No. Req'd	Part Number	Description
1	1	40968	motor
2	1	10218	optional auxiliary switch
3	1	40978	plate, upper support
4	1	61696	circuit board
5	1	40702	shaft, encoder
6	1	40703	gear, main drive
7	1	40704	cam, brine, down flow
8	1	40979	plate, lower support
9	1	61430	cover asm
10	1	19367	screw, thumb
11	3	13602	screw, 6-32x.312"
12	1	40980	backplate
13	3	40967	screw, 1/4-20x1.0"
14	1	15727	screw, 10-24x1/2"
15	2	11805	screw, 4-40x5/8"
16	1	—	transformer
17	1	19791-01	meter cable assembly, turbine
18	1	41122	o-ring

Управляющий клапан



40989
DF250-0

Item Number	No. Req'd	Part Number	Description
1	1	61050	valve body assembly
2	1	61453-10	piston assembly, 7000 softener, D/F 28 GPM
3	3	40576	clip, H, plastic
4	1	61438	seal and spacer kit
5	1	60016-01	brine valve, 7000
6	1	40577	turbine meter assembly
7	1	61454-X	injector assembly
8	1	40556	cap, injector
9	1	61450-X	BLFC assembly
10	1	61455-70	DLFC assembly
11	1	13303-01	o-ring, -021
12	2	13302-01	o-ring, 014
13	1	40946	clip, brine retaining
14	1	40945	clip, drain retaining
15	1	40950	screen, injector
16	1	40951	o-ring, -220
17	1	18280	collector, top
18	1	61419	kit, 1.05" dist. adapter



Адрес предприятия - изготовителя:
 ООО «НПО «Русфильтр»,
 125167, Россия, г. Москва,
 Красноармейская ул., д. 11, корп. 8



Дизайн и спецификация могут быть изменены без предупреждения
 Форм. АТЕ-2012-248-RUS