



# **СИСТЕМА ОЧИСТКИ ВОДЫ**

**методом обратного осмоса**

**модели серии**  
**atoll SLIM**

**УСТАНОВКА**  
**ЭКСПЛУАТАЦИЯ**  
**ОБСЛУЖИВАНИЕ**



## КОМПЛЕКТ ПОСТАВКИ

Комплект поставки включает:

- блок фильтрации (1);
- кран для чистой воды (2) с фитингом (3) для подключения к нему трубки; (модель крана может отличаться от изображения)
- накопительный бак (4) для хранения чистой воды и кран (5) для его подключения к блоку фильтрации;
- цветные трубки (синяя, красная, черная, желтая) (6);
- узел подачи воды в фильтр (7);
- дренажный хомут (8);
- скобы (9) для предотвращения случайного разъединения; (могут быть установлены не на все соединения, их отсутствие не препятствует безопасной работе системы)
- ключ для работы с быстросъемными соединениями (10);
- инструкция по эксплуатации.



## СВЕДЕНИЯ ПО ТЕХНИКЕ БЕЗОПАСНОСТИ

Система для очистки воды (фильтр) atoll отвечает всем требованиям безопасности, что подтверждено декларацией о соответствии. Фильтр предназначен для очистки холодной воды для приготовления пищи, питья и других хозяйственно-бытовых нужд.

Во избежание проблем и ошибок внимательно ознакомьтесь с этим разделом и соблюдайте данную инструкцию по установке и обслуживанию фильтра.

Все необходимые работы с водопроводом должны выполняться квалифицированным специалистом. Если Вы производите подключение сами, то необходимо ознакомиться с действующими правилами и придерживаться их.

При разработке фильтра предполагалось его размещение под кухонной мойкой.

**ВАЖНО!** Запрещается установка и эксплуатация фильтра в помещении, в котором возможно падение температуры ниже 0°C.

**ВАЖНО!** Давление воды на входе в фильтр должно быть от 3 до 6 атм.

Для защиты фильтра от скачков давления воды необходимо установить:

- редукционный клапан atoll Z-LV-FPV0104-80 непосредственно перед фильтром;
- или общий редукционный клапан на всю подводящую магистраль холодной воды, отрегулированный от 3 до 6 атм.

До окончания процедур установки и промывки не используйте очищенную воду для питья. Промывка фильтра производится в следующих случаях:

- при первом подключении;
- после замены картриджа и/или мембраны;
- при перерыве в использовании фильтра 7 дней и более;
- при перестановке фильтра в другое место.

Если фильтром не пользовались более двух месяцев, то необходимо заменить все сменные картриджи и, при необходимости, — мембрану.

Если использование фильтра прекращено, то необходимо отключить его от подачи воды и полностью слить накопительный бак.

Для потребления очищенной воды рекомендуется использовать посуду из нержавеющей стали, а так же - стеклянную, керамическую и эмалированную. Использование посуды из цветных металлов или не пищевого пластика может привести к загрязнению воды.

Сменные картриджи и мембрану не следует хранить вблизи пахучих и токсичных веществ, а так же необходимо защитить их от пыли.

Модификация системы или внесение каких-либо конструктивных изменений запрещены. Это может привести к травматизму и/или порче имущества. При этом гарантийные обязательства также утрачивают силу.

**ВАЖНО!** В случае обнаружения протечек воды или других неисправностей следует перекрыть подачу воды в фильтр и обратиться к специалисту за консультацией.

Регулярно проверяйте фильтр на предмет протечек.

Срок службы фильтра составляет 7,5 лет.

## ТРЕБОВАНИЯ К ВХОДНОЙ ВОДЕ

Проверьте воду, которую будете очищать, на соответствие требованиям к воде, подаваемой в фильтр. Если подводимая вода неизвестного качества, то после начала работы фильтра желательно провести анализ очищенной воды.

- источник воды	муниципальный централизованный водопровод
- давление входной воды	от 3 до 6 атм.
- температура входной воды	от 5 до 38 °С
- рН	от 3 до 11
- минерализация	менее 1000 мг/л
- хлориды, сульфаты	менее 900 мг/л
- хлор	менее 0,7 мг/л
- мутность	менее 1 ЕМФ
- жесткость	менее 7 мг*эquiv/л
- железо	менее 0,3 мг/л
- марганец	менее 0,1 мг/л
- перманганатная окисляемость	менее 5 мг O <sub>2</sub> /л
- общее микробное число	менее 50 ед./мл
- Coli-индекс	отсутствие

1. При несоответствии входной воды данным требованиям, необходима установка дополнительных фильтров предварительной очистки.

2. Несмотря на то, что обратноосмотический фильтр atoll задерживает все бактерии и вирусы, содержащиеся в воде, рекомендуется использовать фильтр только для очистки воды, безопасной в микробиологическом отношении. Используйте фильтр для очистки воды, прошедшей предварительную дезинфекцию хлорированием или облучением ультрафиолетовой лампой.

При невыполнении хотя бы одного из двух пунктов срок службы сменных картриджей может оказаться меньше срока их штатной замены.

## ТЕХНИЧЕСКИЕ ХАРАКТЕРИСТИКИ

- поток очищенной воды	до 400 мл/мин.
(при работе без бака, при давлении 4 атм. и температуре воды 15 °С)	
- эффективность удаления солей	до 99%
(для системы без постфильтра-минерализатора)	
- поток воды в дренаж во время очистки воды	до 1000 мл/мин.
- размеры фильтрующего модуля	
- длина	380 мм
- глубина	95 мм
- высота	370 мм
- размеры накопительного бака	
- длина	235 мм
- высота	360 мм
- объем очищенной воды в накопительном баке	до 6 л

Характеристики работы системы зависят от ряда меняющихся параметров: температуры и давления водопроводной воды, химического состава воды, степени загрязненности сменных картриджей, давления воздуха в накопительном баке и др.

Понижение температуры воды (например, в зимний период), снижение давления воды в водопроводе (например, в моменты ее пикового расхода) и повышение уровня минерализации может приводить к снижению производительности фильтра.

Данная ситуация не является признаком неисправности фильтра или отдельных его элементов.

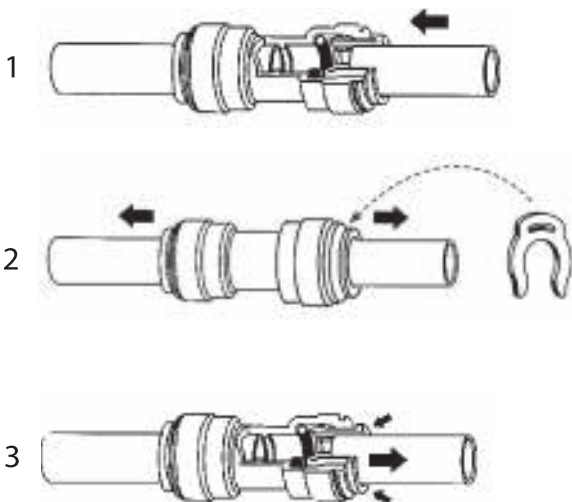
## ПРАВИЛА РАБОТЫ С ГИБКИМИ ТРУБКАМИ И БЫСТРОРАЗЪЕМНЫМИ КОННЕКТОРАМИ

### Присоединение трубки

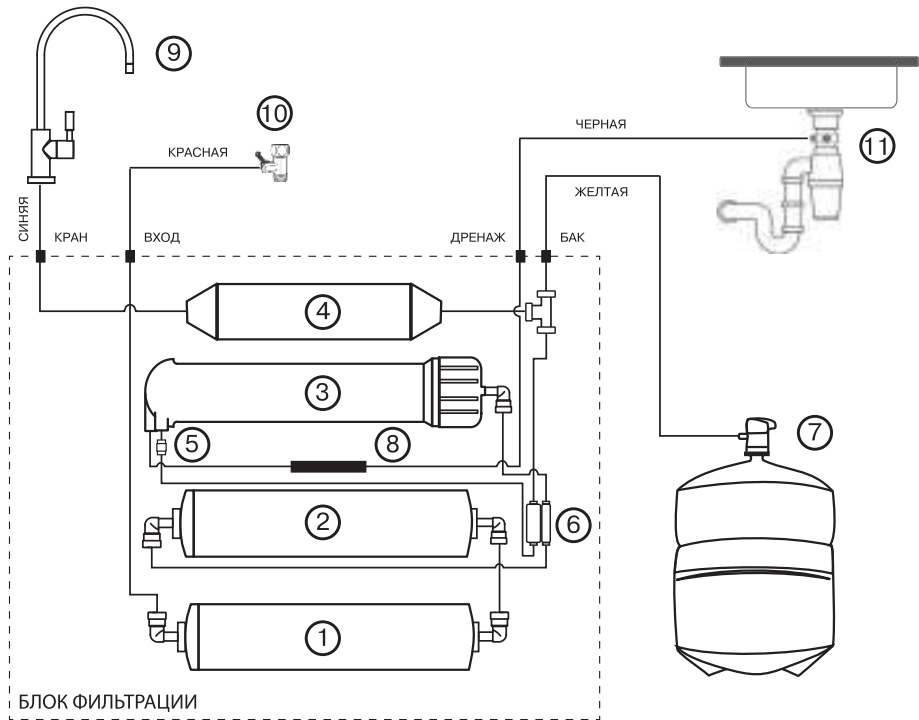
1. Вставьте трубку в коннектор до упора, применив небольшое усилие **(1)**. Трубка должна зайти в коннектор примерно на 8 мм.
2. Потяните трубку из коннектора для проверки соединения **(2)**. Трубка не должна выходить из коннектора.
3. Зафиксируйте соединение скобкой.

### Отсоединение трубки

1. Перекройте воду.
2. Сбросьте давление воды в трубке.
3. Снимите скобку.
4. Вручную или с помощью ключа для работы с быстросъемными соединениями нажмите на кольцо у основания (утопите внутрь коннектора).
5. Удерживая кольцо нажатым **(3)**, вытяните трубку из коннектора.



## СХЕМА ОЧИСТКИ ВОДЫ



- |  |                        |                           |
|--|------------------------|---------------------------|
| 1. Механический префильтр  | 2. Угольный префильтр  | 3. Мембрана               |
| 4. Угольный постфильтр (в А-4200) или постфильтр-минерализатор (в А-4200m) |                        |                           |
| 5. Обратный клапан (может быть встроен в корпус мембраны)                  |                        |                           |
| 6. Отсечной клапан   | 7. Бак для чистой воды | 8. Дренажный ограничитель |
| 9. Кран чистой воды  | 10. Узел подачи воды   | 11. Дренажный хомут       |

Фильтр для очистки воды atoll предназначен для доочистки питьевой воды методом обессоливания на полупроницаемой мембране (обратный осмос).

Предварительно подготовленная вода поступает на вход корпуса мембраны (3). Мембрана удаляет из воды большинство растворенных солей, а также бактерии и вирусы. На выходе из корпуса мембраны вода разделяется на два потока: чистая вода (~20%) и концентрат (~80%). Каждый из потоков направляется в специальный выход корпуса.

Чистая вода с небольшой скоростью поступает в накопительный бак (7) системы. Бак необходим для создания запаса воды, обеспечения нормального потока воды из крана для чистой воды (9). Воздух внутри бака создает давление, необходимое для подачи чистой воды в кран. Давление воздуха в незаполненном водой баке должно быть 0,5 атм. (бар).

Концентрат (большая часть воды на после мембраны), вода с увеличенным содержанием солей, поступает в дренаж. Это необходимо для предотвращения образования нерастворимых отложений на поверхности мембраны.

Пустой бак набирается до 2 часов. Время наполнения бака зависит от давления и температуры воды, состояния картриджей и мембраны. При полностью заполненном баке работа системы останавливается, слив воды в дренаж автоматически прекращается. После отбора небольшого объема чистой воды из крана, система автоматически включает для пополнения бака. При этом часть воды поступает в дренаж пока бак не наполнится полностью.

## ПОРЯДОК ПОДКЛЮЧЕНИЯ ФИЛЬТРА

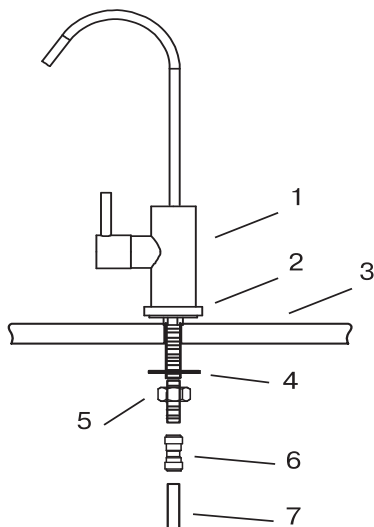
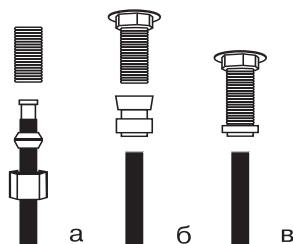
### 1. Установка крана для очищенной воды.

Для установки крана для очищенной воды нужна плоская поверхность достаточной жесткости, чтобы кран был надежно закреплен в вертикальном положении. При выборе места для сверления отверстия (диаметр 13 мм) для крана руководствуйтесь эстетическими соображениями, предварительно убедившись, что:

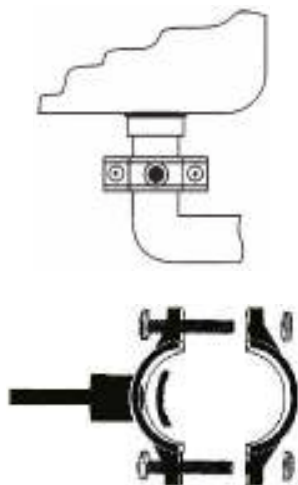
- длины синей трубки хватит для подключения крана к блоку фильтрации;
- с нижней стороны столешницы или мойки ничто не будет мешать подключению.

Процесс сверления отверстия требует соответствующих навыков, внимания и осторожности. Используйте защитные очки и перчатки. При необходимости обратитесь к специалисту.

Произведите монтаж крана согласно схеме. В комплекте с краном может быть быстроразъемный коннектор (б), или набор деталей для подключения (а), или кран может иметь встроенный быстроразъемный коннектор (в).



1. Кран для очищенной воды
2. Декоративное кольцо с резиновым уплотнением
3. Поверхность столешницы или мойки с отверстием 13 мм
4. Пластиковая шайба
5. Прижимная гайка
6. Быстроразъемный коннектор
7. Гибкая синяя трубка 1/4 дюйма



### 2. Установка дренажного хомута.

Дренажный хомут подходит к сливным сифонам моек диаметром 40 мм.

Хомут устанавливается на вертикальном участке трубы до первого изгиба сифона. Этот участок трубы не должен быть заполнен водой.

1. Просверлите отверстие диаметром 6,5 мм в том месте, куда Вы планируете установить дренажный хомут.

2. Наклейте уплотнитель на внутреннюю сторону скобы дренажного хомута с подключением.

3. Вставьте черную трубку в скобу хомута.

4. Расположите две скобы хомута так, чтобы просверленное в сифоне отверстие совпало с концом черной трубки.

5. Равномерно затяните крепежные винты.

### 3. Подключение к водопроводу.

1. Убедитесь, что фильтр подключается к холодной воде, до 38 °С. Подключение к горячей воде повредит фильтр.

2. Перекройте подачу холодной воды в кухонный смеситель.

3. Откройте на кухонном смесителе кран холодной воды, чтобы сбросить давление.

4. Фильтр подключается к водопроводу через узел подачи воды. В комплект может входить комбинированный узел подачи воды - кран-тройник. В этом случае переходите к п. 5.

4.1. Соберите узел подачи воды путем соединения шарового крана с тройником, как показано на рисунке. Используя ленту ФУМ, вверните кран подачи воды в тройник. Чрезмерное усилие повредит резьбу, поэтому используйте только гаечный или малый разводной ключ. Не используйте другие материалы для герметизации соединения.

5. Ослабьте накидную гайку и отсоедините гибкую подводку от смесителя. При необходимости замените уплотнение накидной гайки.

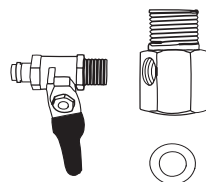
6. Используя инструмент установите узел подачи воды в разрыв гибкой подводки смесителя. Узел подачи воды также имеет свое резиновое уплотнение.

7. Подсоедините красную трубку к шаровому крану с помощью накидной гайки или быстроразъемного соединения.

8. Закройте шаровый кран узла подачи воды - ручка крана должна быть перпендикулярна (поперек) красной трубке.

9. Откройте кран подачи холодной воды. После того как из кухонного смесителя потечет вода, закройте кран смесителя.

10. Проверьте подключение узла подачи воды на герметичность.



### 4. Установка крана на накопительный бак.

Не трогайте воздушный клапан накопительного бака, который установлен снизу бака и закрыт защитным колпачком.

1. Подключение крана к баку может герметизироваться резиновым уплотнением или ФУМ лентой. В последнем случае оберните резьбовой штуцер на вершине бака несколько раз лентой ФУМ.

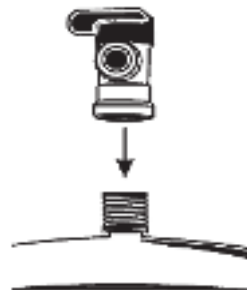
2. От руки накрутите кран на штуцер бака. Не прилагайте больших усилий и не используйте инструмент.

3. Подсоедините желтую трубку к быстроразъемному коннектору крана на накопительном баке.

При заполнении и опорожнении бака используется одна желтая трубка. В зависимости от режима работы системы меняется направление потока воды по желтой трубке.

Кран открыт - рабочее положение, когда ручка крана расположена параллельно (вдоль) желтой трубке.

Кран закрыт, когда ручка крана расположена перпендикулярно (поперек) желтой трубке.

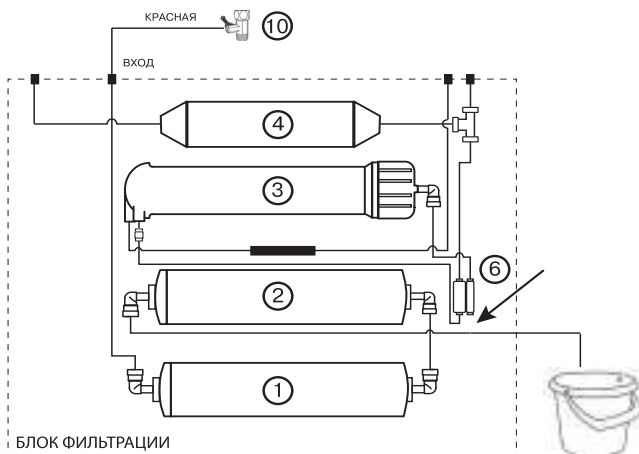




## 5. Запуск фильтра в работу.

1. Подключите красную трубку с угловым быстроразъемным коннектором от узла подачи воды (10) к блоку фильтрации в порт, отмеченный красной наклейкой с надписью «INLET Вход».

2. Отсоедините трубку с угловым быстроразъемным коннектором после угольного префильтра (2) от отсечного клапана (6), предварительно удалив скобу-фиксатор.



3. Направьте отсоединенный отрезок трубки в раковину или ведро.

4. Откройте кран узла подачи воды (10). Дождитесь пока из трубки потечет черная вода - не волнуйтесь, это просто угольная пыль, которая вымывается из угольного префильтра.

5. Через несколько минут, когда сливаемая вода станет прозрачной, закройте кран узла подачи воды.

6. Подключите отрезок трубки с угловым коннектором обратно к отсечному клапану, зафиксируйте соединение скобой.

7. Подключите (см. стр. 6) синюю трубку с угловым быстроразъемным коннектором от крана чистой воды (9) к блоку фильтрации в порт, отмеченный синей наклейкой с надписью «FAUCET Кран». Откройте кран для чистой воды.

8. Подключите черную трубку с угловым быстроразъемным коннектором от дренажного хомута (11) к блоку фильтрации в порт, отмеченный черной наклейкой с надписью «DRAIN Дренаж».

9. Подключите желтую трубку с угловым быстроразъемным коннектором от накопительного бака (7) к блоку фильтрации в порт, отмеченный желтой наклейкой с надписью «TANK Бак». Откройте кран накопительного бака.

10. Откройте кран узла подачи воды.

11. Дождитесь пока из крана для чистой воды начнет вытекать вода тонкой непрерывной струйкой.

12. Закройте кран для чистой воды.

13. Дождитесь наполнения бака. После этого для промывки системы слейте первый набранный бак через кран для чистой воды в раковину.

14. Дождитесь второго наполнения бака.

15. Проверьте систему на наличие протечек.

Фильтр готов к эксплуатации.

В первое время после установки фильтра ежедневно проверяйте фильтр на предмет протечек.

После установки фильтра цвет очищенной воды может быть слегка молочно-белым. Не волнуйтесь, это просто мелкие пузырьки воздуха, которые вода вытесняет из фильтра. Этот эффект не является признаком неправильной работы фильтра.

# ПОРЯДОК ЗАМЕНЫ КАРТРИДЖЕЙ

## 1. Типы картриджей и сроки их замены.

При необходимости замены выработавших свой ресурс картриджей рекомендуется использовать фирменные наборы сменных картриджей atoll.

Номер набора	Описание	Количество картриджей в наборе	Рекомендуемый срок замены*
206(m)	Префильтры и постфильтр	3	6 месяцев
114(m)	Префильтры, постфильтр и мембрана	4	2,5 года



\*Реальные сроки замены сменных картриджей зависят от качества входной воды, объема водопотребления и других условий эксплуатации фильтра

Картриджи в базовой комплектации:

Ступень	A-4200	A-4200m
1 - префильтр	Механический картридж atoll МК-5633С -5мкм (2.5''x12''-1/4'')	
2 - префильтр	Угольный картридж atoll СК-5633С (2.5''x12''-1/4'')	
3 - мембрана	Мембрана atoll TW40-2012-200	
4 - постфильтр	Угольный постфильтр atoll СК-2586С (2''x10''-1/4'')	Угольный постфильтр с кальцием atoll GS-10CAL-RO

## 2. Подготовка системы к сервисному обслуживанию.

1. Закройте (см. стр. 6) кран узла подачи воды (10) в фильтр.
2. Закройте кран на накопительном баке (7).
3. Сбросьте давление воды в фильтре - откройте кран для чистой воды (9).
4. Закройте кран для чистой воды.

## 3. Замена механического префильтра (1 ступень).

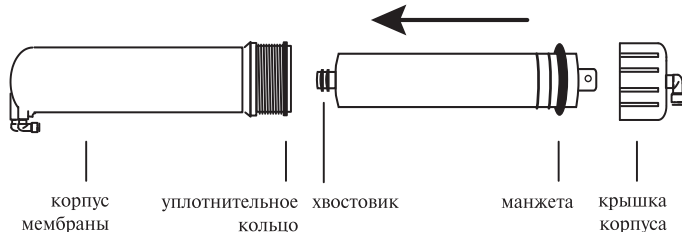
1. Удалите скобы с быстроразъемных коннекторов отслужившего картриджа atoll МК-5633С (1).
2. Отсоедините угловые быстроразъемные коннекторы от картриджа. Обратите внимание на плотность быстроразъемных соединений. Если край трубки или фитинга имеет многочисленные «задиры» или царапины, то их следует заменить.
3. Отсоедините картридж от кронштейна фильтра.
4. Извлеките транспортировочные заглушки из нового картриджа.
5. Присоедините новый картридж к кронштейну фильтра, соблюдая направление потока воды, указанное на этикетке.
6. Присоедините угловые быстроразъемные коннекторы к новому картриджу.
7. Зафиксируйте быстроразъемные коннекторы скобами.

## 4. Замена угольного префильтра (2 ступень).

1. Удалите скобы с быстроразъемных коннекторов от отслужившего картриджа atoll СК-5633С (2).
2. Отсоедините угловые быстроразъемные коннекторы от картриджа.
3. Отсоедините картридж от кронштейна фильтра.
4. Извлеките транспортировочные заглушки из нового картриджа.
5. Присоедините новый картридж к кронштейну фильтра, соблюдая направление потока воды, указанное на этикетке.
6. Присоедините угловые быстроразъемные коннекторы к новому картриджу.
7. Промойте угольный картридж от угольной пыли (см. стр. 9, пп 2-6).

## 5. Замена мембраны (3 ступень).

1. Удалите скобы с быстроразъемных коннекторов корпуса мембраны (3).
2. Запомните расположение и порядок подключения трубок к корпусу мембраны. Отсоедините трубки от быстроразъемных коннекторов корпуса мембраны. Обратите внимание на плотность быстроразъемных соединений. Если край трубки или фитинга имеет многочисленные «задиры» или царапины, то их следует заменить.
3. Отсоедините корпус мембраны от кронштейна фильтра.
4. Открутите крышку в направлении против часовой стрелки.
5. Извлеките старую мембрану из корпуса и утилизируйте ее.
6. Очистите с помощью салфетки внутреннюю поверхность корпуса мембраны и сполосните ее водой.
7. Для всех дальнейших процедур вплоть до окончания установки мембраны рекомендуется одеть чистые одноразовые перчатки.
8. Извлеките новую мембрану atoll TW40-2012-200 из пластикового пакета. Нанесите тонкий слой силиконовой смазки на резиновые уплотнения на хвостовике мембраны и на манжету на ее поверхность.
9. Сориентируйте мембрану резиновой манжетой к крышке корпуса и аккуратно установите ее в корпус мембраны до упора. Применяв небольшое дополнительное усилие, продвиньте с прокручиванием мембрану внутрь корпуса еще примерно на 1см – при этом хвостовик мембраны войдет в гнездо корпуса.



10. Снимите с корпуса мембраны уплотнительное кольцо, протрите его, нанесите тонкий слой силиконовой смазки и установите на место.
11. Закрутите крышку мембраны до упора.
12. Установите корпус мембраны обратно в блок фильтрации.
13. Подключите трубки к корпусу мембраны. Зафиксируйте быстроразъемные соединения скобами.

## 6. Замена постфильтра (4 ступень).

1. Удалите скобы с быстроразъемных коннекторов отслужившего картриджа atoll CK-2586C или atoll GS-10CAL-RO (4).
2. Отсоедините угловые быстроразъемные коннекторы от картриджа. Обратите внимание на плотность быстроразъемных соединений. Если край трубки или фитинга имеет многочисленные «задиры» или царапины, то их следует заменить.
3. Отсоедините картридж от кронштейна фильтра.
4. Извлеките транспортировочные заглушки из нового картриджа.
5. Присоедините новый картридж к кронштейну фильтра, соблюдая направление потока воды, указанное на этикетке.
6. Присоедините угловые быстроразъемные коннекторы к новому картриджу.
7. Зафиксируйте быстроразъемные коннекторы скобами.

## 7. Запуск фильтра по завершению сервисного обслуживания.

1. Откройте кран для чистой воды.
2. Откройте кран узла подачи воды. Через некоторое время из крана для чистой воды должна начать вытекать вода тонкой непрерывной струйкой.
3. Откройте кран на накопительном баке. Дождитесь пока сольется вода из накопительного бака.
4. Закройте кран для чистой воды.
5. Дождитесь наполнения бака.
6. Проверьте систему на наличие протечек.

Фильтр готов к эксплуатации.

В первое время после замены картриджей ежедневно проверяйте фильтр на предмет протечек.

После замены картриджей цвет очищенной воды может быть слегка молочно-белым. Не волнуйтесь, это просто мелкие пузырьки воздуха, которые вода вытесняет из фильтра. Этот эффект не является признаком неправильной работы фильтра.

## ВОЗМОЖНЫЕ НЕИСПРАВНОСТИ И ИХ УСТРАНЕНИЕ

Неисправность	Причина	Устранение
Протечка.	Трубки подсоединены негерметично.	Выньте трубку из соединения и проверьте отстыкованные края. На них не должно быть задиrow, срез трубки должен быть выполнен под прямым углом. При наличии любого из недостатков обрежьте край трубки. Еще раз подсоедините трубку. Избегайте сильных изгибов трубки в месте подсоединения.
Вода молочного цвета.	Остаточный воздух в очищенной воде.	Мелкие пузырьки воздуха в очищенной воде - нормальное явление после установки фильтра или замены фильтрующих элементов. Такую воду можно пить. Через одну-две недели воздух будет полностью выведен.
Низкая производительность.	Давление воды в водопроводе менее 3 атм.	Установите насос. Для подбора проконсультируйтесь с продавцом или производителем.
	Засорились префильтры.	Замените префильтры.
	Засорилась мембрана.	Замените мембрану.
Постоянный слив воды в дренаж.	Низкое давление воздуха в накопительном баке.	Произведите обслуживание накопительного бака.
	Давление воды в водопроводе менее 3 атм.	Установите насос.
	Засорились префильтры.	Замените префильтры.
	Засорилась мембрана.	Замените мембрану.
	Неисправен отсечной клапан.	Замените отсечной клапан.
	Неисправен обратный клапан.	Замените обратный клапан.

## ТЕХНИЧЕСКОЕ ОБСЛУЖИВАНИЕ

### Обслуживание накопительного бака.

1. Кран на накопительном баке должен быть открыт.
2. Закройте кран подачи входной воды в фильтр.
3. Откройте кран для чистой воды и подождите пока сольется вода.
4. На накопительном баке снизу сбоку или на дне расположен ниппель для подкачки воздуха. Открутите защитный колпачек. Нажмите на кнопку в центре ниппеля. Если из ниппеля начнет вытекать вода, то бак неисправен, его необходимо заменить. Если из ниппеля выходит воздух или ничего не выходит, то нужно подкачать бак.
5. Подключите к ниппелю автомобильный или велосипедный насос. Начните накачивать бак воздухом. В процессе из бака могут выходить остатки воды. После опустошения бака установите в нем давление воздуха 0,5 атм. (бар).

### Проверка отсечного клапана и дренажного ограничителя.

1. Кран подачи входной воды в фильтр должен быть открыт.
2. Закройте кран на накопительном баке.
3. Отсоедините черную трубку от дренажного хомута и направьте ее в раковину или ведро.
4. Откройте кран для чистой воды. Вода из крана должна течь тонкой непрерывной струйкой толщиной 1-2 мм. Если вода капает, то см. Возможные неисправности - Низкая производительность.
5. В это время вода по черной трубке должна сливаться с потоком ~800 мл/мин. Если поток воды меньше 700 мл/мин., замените дренажный ограничитель.
6. Закройте кран для чистой воды. В течение 5 минут должна перестать течь вода по черной трубке. Если не перестала, замените отсечной клапан.

Срок службы фильтра закончился. Воспользуйтесь программой RESTART для приобретения нового фильтра atoll по специальным ценам на сайте <a href="http://www.atoll-filter.ru">www.atoll-filter.ru</a>								
ГРАФИК ТЕХНИЧЕСКОГО ОБСЛУЖИВАНИЯ	ТО 14	7 лет	Замена				Полный слив воды	
	ТО 13	6,5 лет	Замена				Полный слив воды	
	ТО 12	6 лет	Замена				Полный слив воды	
	ТО 11	5,5 лет	Замена				Полный слив воды	
	ТО 10	5 лет	Замена	Замена	Замена	Замена	Замена	Проверка давления воздуха
	ТО 9	4,5 года	Замена					Полный слив воды
	ТО 8	4 года	Замена					Полный слив воды
	ТО 7	3,5 года	Замена					Полный слив воды
	ТО 6	3 года	Замена					Полный слив воды
	ТО 5	2,5 года	Замена	Замена	Замена	Проверка	Проверка	Проверка давления воздуха
	ТО 4	2 года	Замена					Полный слив воды
	ТО 3	1,5 года	Замена					Полный слив воды
	ТО 2	1 год	Замена					Полный слив воды
	ТО 1	6 мес.	Замена					Полный слив воды
Периодичность обслуживания		Префильтры	Мембрана	Резиновое уплотнение корпуса мембраны	Отсечной клапан	Дренажный ограничитель	Накопительный бак	